

HETA QUAD

PRODLUŽTE SI LETNÍ VEČERY



QUAD venkovní hořák na pelety

Venkovní hořák na pelety HETA Quad je nový a revoluční produkt na zahrady a terasy, který kromě toho, že je krásným kusem nábytku, může také prodloužit letní večery krásným a hřejivým ohněm.

Konstrukce je z nízkolegované oceli, která postupně na povrchu hořáku vytváří patinu rzi (corten).

Heta Quad je ideální na zahradu nebo terasu, kde v pozdních hodinách dokáže vytvořit světlo, sálavé teplo, atmosféru krbu a pohodu. Stejně tak je to skvělý doplněk pro přivítání hostů u vchodu do domu nebo před restaurací.

Když plameny vyhasnou, následující žhavá vrstva je ideální pro děti, které si mohou péct listové těsto, připravovat marshmallow atd.

■ Quality made in Denmark

 **hede**[®]
kamna

www.hede.cz


HETA

Když oheň a uhlíky vyhasnou, spalovací komora je odnímatelná, což usnadňuje vyprázdnění drobného popílku po dohoření. Po vyprázdnění lze spalovací komoru znovu naplnit suchými dřevěnými peletami, poté znovu nanést dodaný gel, který snadno zapálí pelety a útulný oheň pokračuje. Pozn.: Veškeré pelety musí být vyhaslé a komora vychladlá. Pro neustálý chod hořáku doporučujeme zakoupit náhradní spalovací komoru.

Quad je vyroben z populární oceli Corten, kterou Heta již mnoho let používá pro outdoorové produkty. Cortenová ocel tvoří pěkný povrch s patinou rzi, který vydrží všechny povětrnostní podmínky. Heta Quad je 50 cm vysoký a ve spodní části 37 cm široký a hluboký. Vnitřní vyjímatelná spalovací komora je naplněna dávkou cca. 4 kg dřevěných pelet, které dodávají pěkné a vysoké plameny po dobu cca. 1,5 – 3 hodiny (v závislosti na druhu a kvalitě pelet), po kterých následně žhavé uhlíky udržují vysokou teplotu dalších cca. 10 hodin.



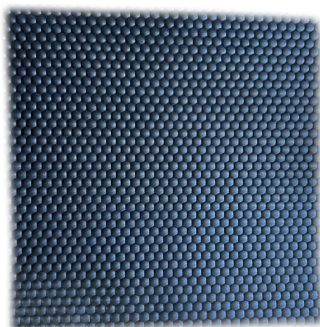
V ceně je podpalovací gel a powerbanka.

Ve spodní části Heta Quad je namontován ventilátor, který společně s dodávanou powerbankou zajišťuje řízené optimální spalování.

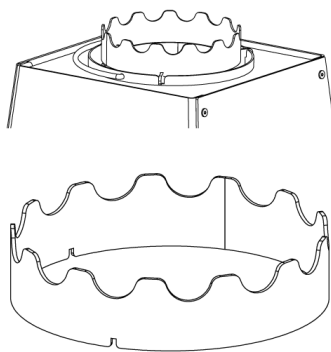
Více na:

http://www.hede-kamna.cz/produkty/heta/quad_513

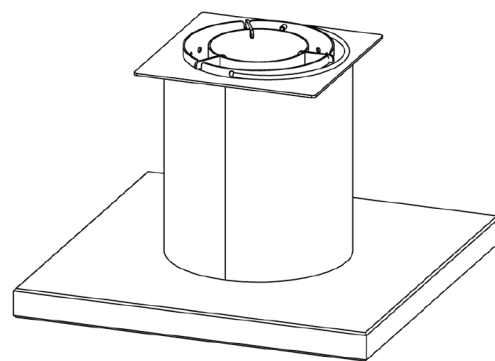
Doplňkové příslušenství:



Gumová podložka
ochrana povrchu



Kruhový nástavec na vaření



Náhradní spalovací komora
(pro možnost neustálého hoření)

